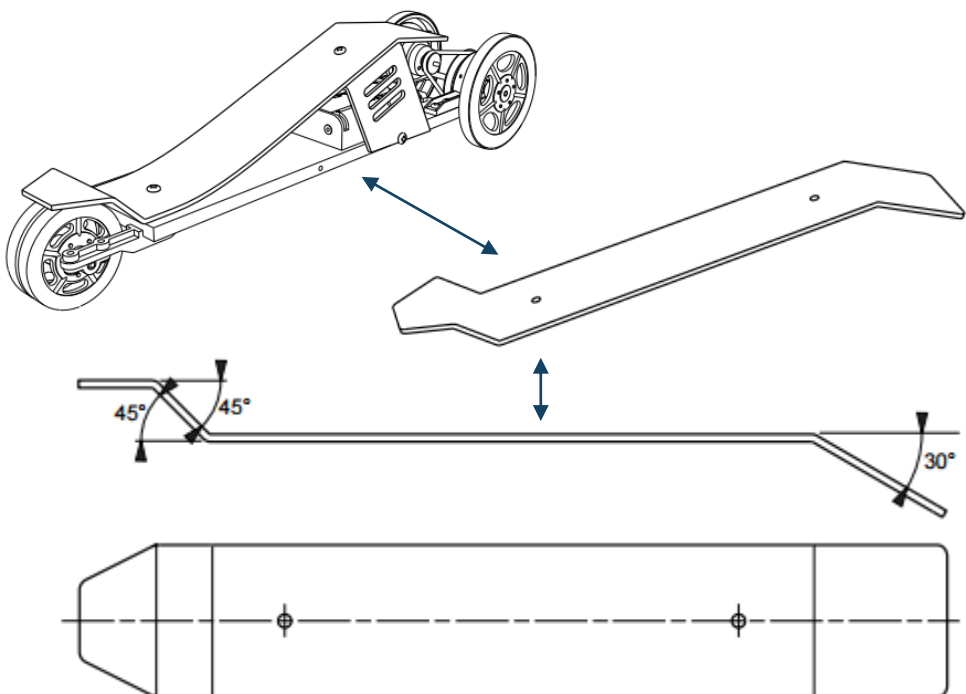


## Connaissance : Choix de matériaux

Pour fabriquer tous les objets qui nous entourent, l'homme a souvent recours à **plusieurs matériaux**. Afin de pouvoir fabriquer, il faut **choisir les matériaux** à utiliser en **fonction de critères et diverses contraintes**.

Exemple d'une pièce à fabriquer dont il faut choisir le matériau



Exemple de critères de choix sélectionnés pour choisir parmi les 3 matériaux suivants :

Type de critère	Critère de choix	Bois	Matière plastique PVC	Matériau métallique
Aptitude au formage	Aptitude au pliage	Mauvaise – Bonne <input checked="" type="checkbox"/> <input type="checkbox"/>	Mauvaise - Bonne <input type="checkbox"/> <input checked="" type="checkbox"/>	Mauvaise - Bonne <input type="checkbox"/> <input checked="" type="checkbox"/>
	Aptitude à la découpe	Mauvaise – Bonne <input type="checkbox"/> <input checked="" type="checkbox"/>	Mauvaise - Bonne <input type="checkbox"/> <input checked="" type="checkbox"/>	Mauvaise - Bonne <input checked="" type="checkbox"/> <input type="checkbox"/>
	Aptitude au perçage	Mauvaise – Bonne <input type="checkbox"/> <input checked="" type="checkbox"/>	Mauvaise - Bonne <input type="checkbox"/> <input checked="" type="checkbox"/>	Mauvaise - Bonne <input type="checkbox"/> <input checked="" type="checkbox"/>
Propriétés des matériaux	Aspect physique	Mauvais – Bon <input type="checkbox"/> <input checked="" type="checkbox"/>	Mauvais - Bon <input type="checkbox"/> <input checked="" type="checkbox"/>	Mauvais - Bon <input checked="" type="checkbox"/> <input type="checkbox"/>
	Rigidité	Mauvaise – Bonne <input type="checkbox"/> <input checked="" type="checkbox"/>	Mauvaise - Bonne <input checked="" type="checkbox"/> <input type="checkbox"/>	Mauvaise - Bonne <input type="checkbox"/> <input checked="" type="checkbox"/>
Economique	Coût	Pas cher	Pas cher	Cher
Choix Matériaux			<input checked="" type="checkbox"/>	

Le **choix d'un matériau** et du procédé de réalisation **pour une solution technique** dépendent :

- des **contraintes** du cahier des charges - des **formes des pièces** à réaliser - du **procédé de réalisation** - des **propriétés des matériaux** et de leurs **coûts**.