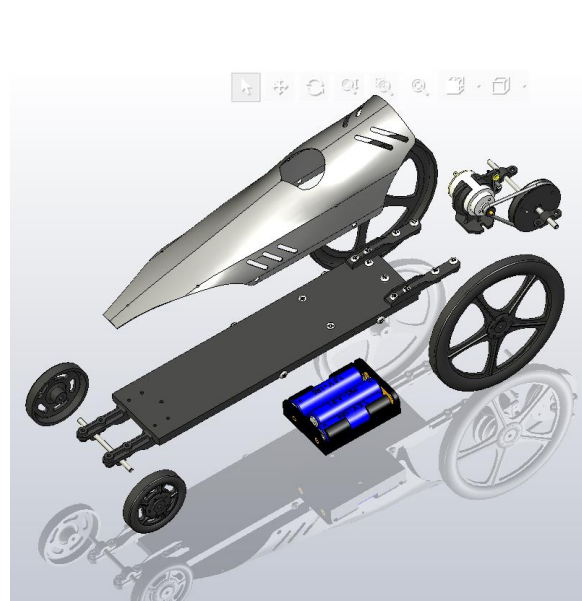


## Connaissance : Modélisation du réel, représentation en conception assistée par ordinateur

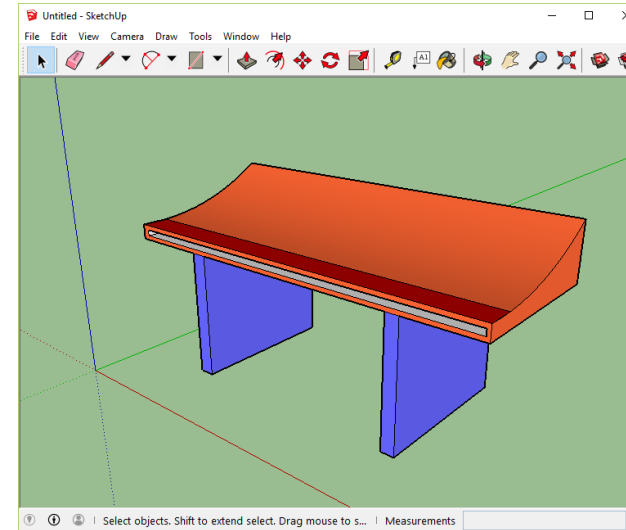
Afin de **représenter** effectivement les idées des croquis et schémas, **on modélise l'objet réel** avec des **maquettes numériques** et des plans réalisés en **Conception Assistée par Ordinateur**.



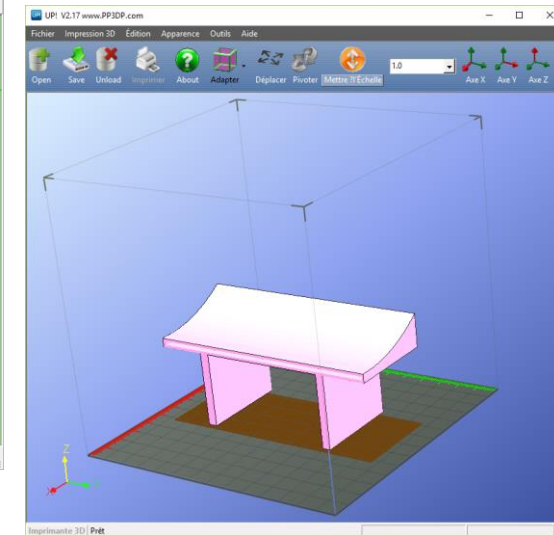
Maquette numérique Edrawing



Plan éclaté



Conception Assistée par Ordinateur de l'aileron arrière



Réalisation en impression 3D

**Modélisation du réel** : L'ordinateur, grâce à tous ses avantages, est un **outil puissant d'aide** à la **représentation** et donc à la **conception** et à la **réalisation**. On parle alors de **maquettes virtuelles**. Associé à un système de fabrication, le logiciel de C.A.O. peut **piloter une machine** et réaliser l'objet technique. On parle alors de CFAO : **Conception et Fabrication Assistées par Ordinateur**.

Quel que soit le domaine (mécanique, architecture, électronique, automatisme) l'informatique apporte des avantages :

- Une **visualisation réaliste** (mais virtuelle) de l'objet réel, et dynamique,
- Une **interactivité** entre les différents **documents** (modifications simultanées),
- La **simulation du fonctionnement** et du respect de la sécurité, avant même la réalisation,
- Une **communication** et un **échange simplifié** de ces représentations numériques, ...