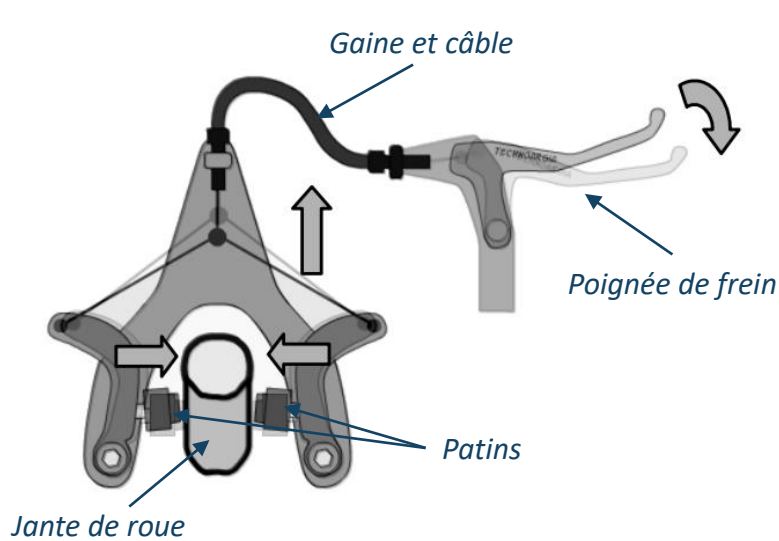


Connaissance : Comparaison de solutions techniques : constitutions, fonctions, organes.

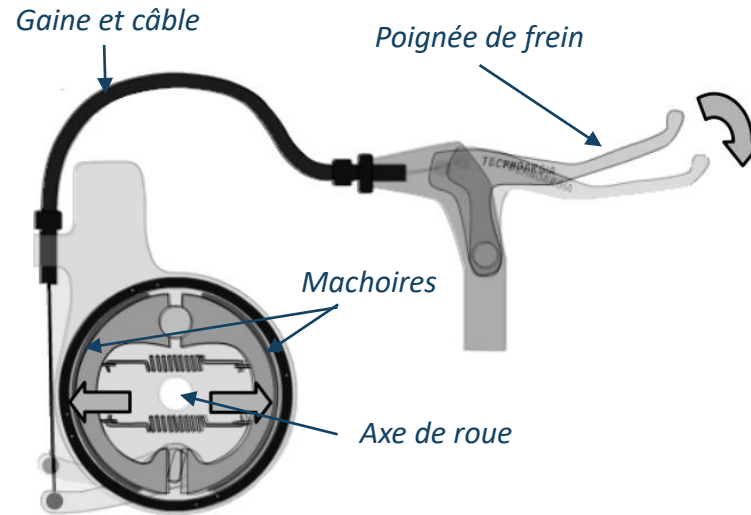
Dans un objet technique, il peut exister **plusieurs solutions techniques** pour répondre à la **même fonction technique**.

Exemple de fonction technique : Ralentir le vélo



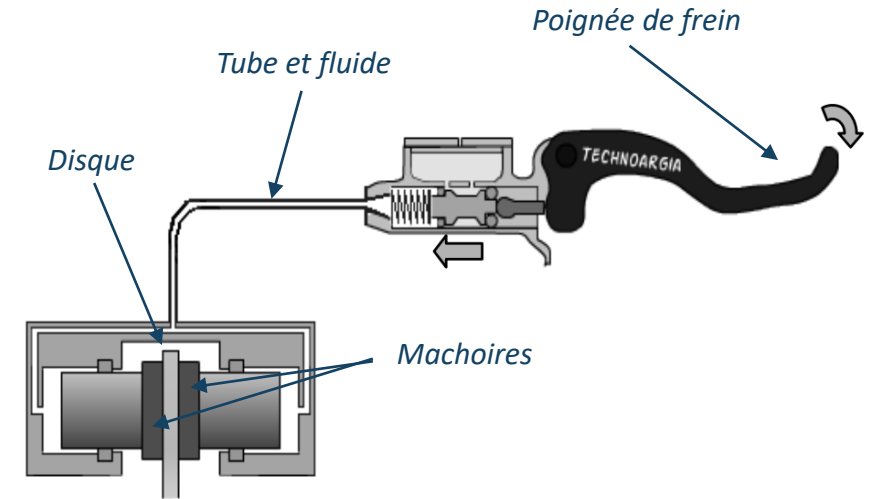
Exemple de Frein Cantilever

Système grand public pour un usage de type loisir. Ce type de frein est économique car il possède peu de pièce.



Exemple de frein à tambour

Système protégé dans la roue, souvent utilisé sur les vélos enfants car on ne peut pas mettre les doigts dedans, utilisable par n'importe quel temps, mais cher.



Exemple de frein à disque

Système utilisé pour un usage sportif, le freinage est très puissant et même efficace sous la pluie, mais cher.

Un objet technique ou système technique est constitué de différents organes, les **organes** sont **des ensembles de pièces assurant une fonction** particulière (freinage, direction, transmission, etc).

Pour chacune des **fonctions techniques de l'objet technique**, le concepteur va **comparer** et **choisir** des **solutions techniques** adaptées aux **contraintes**.